

Standard werktafels
Spoeltafel voor afwasmachine 1200 mm,
opstaande rand, 1 spoelbak rechts,
draaideurkast

ARTIKEL _____

MODEL _____

NAAM _____

SIS _____

AIA _____



132929 (MARMSXN)

SPOELTAFEL 1200x700x900 mm, blad met waterkering en opstaande achterrand, 1 spoelbak rechts, ruimte voor afwasmachine links, draaideurkast

Omschrijving

Product Nr.

Spoeltafel uitgevoerd in roestvrijstaal AISI304, onderbouw met draaideurkast en ruimte voor een afwasmachine. 50 mm hoog blad, vervaardigd van 1 mm dik roestvrijstaal. Driezijdig vlakke randen, dubbel omgezet, rondom voorzien van een verdiepte waterkering. Achter een 100 mm hoge opstaande rand met afgeronde hoek naar het blad (R 10 mm). Rechts een naadloos ingelaste spoelbak 400x500x300 mm, met afgeronde hoeken, 2" afvoerplug en roestvrijstalen overlooppijp. Links een afdruiplaat met ingeperste lengteprofielen, aflopend naar de spoelbak. Onder het afdruiplaat een open ruimte voor plaatsing van een frontlader afwasmachine. Gelast frame van roestvrijstalen buis, 4 poten Ø 50 mm, met roestvrijstalen stelvoeten. Kast met roestvrijstalen panelen en vlakke bodemplaat. Dubbelwandige draaideur met verzonken roestvrijstalen greep. De spoeltafel is in hoogte verstelbaar tussen 865 en 925 mm.

Uitvoering

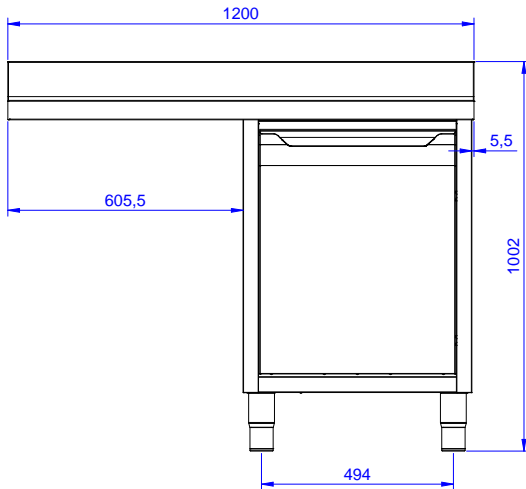
- De stabiliteit, de degelijkheid en de betrouwbaarheid van de tafel zijn nauwkeurig getest.

Constructie

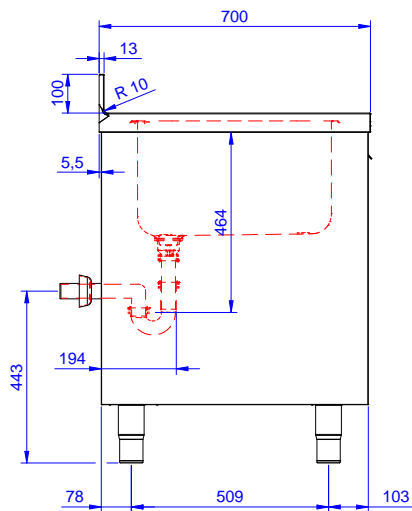
- Gelast inwendig frame van roestvrijstaal voor optimale sterkte en stabiliteit.
- 50 mm hoog werkblad van 1 mm dik roestvrijstaal AISI304 met omgezette randen, uitgevoerd met 16 mm dik watervast geluiddempend materiaal.
- Versterkte zijplaten en bodemplaat van roestvrijstaal AISI304.
- 150 mm hoge stelpoten van roestvrijstaal AISI304, Ø50 mm in diameter, verstelbaar +25/-35 mm.
- Het afdruiplaat is geschikt voor het drogen van serviesgoed.
- Volledig vervaardigd van roestvrijstaal, voor maximale duurzaamheid.
- De ruimte onder het afdruiplaat is open gelaten voor het plaatsen van een frontlader afwasmachine.
- Draaideur met geluiddempende interne panelen, voorzien van roestvrijstalen AISI304 scharnieren aan de binnenzijde.
- Diverse modellen mengkranen en handdouches zijn optioneel leverbaar, voor iedere voorkeur.
- Opstaande achterrand, 100 mm hoog en 13 mm diep, met afgeronde hoek naar het blad (R 10 mm).

Goedkeuring

Front aanzicht

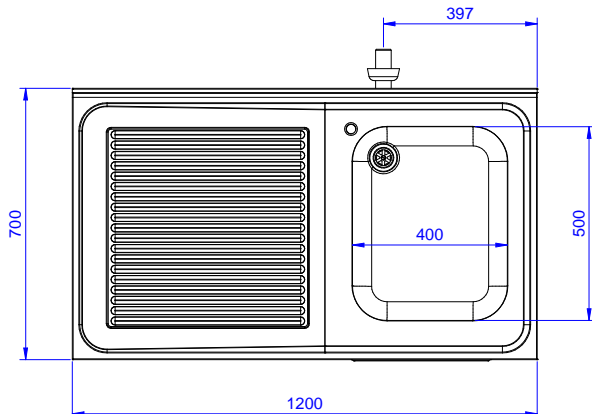


Zij aanzicht



D = Afvoer

Boven aanzicht



Water

Afvoer aansluiting
 132929 (MARMSXN) 2"

Algemene gegevens

Inwendige afmetingen, breedte 545 mm
 Inwendige afmetingen, breedte 645 mm
 Externe afmetingen, lengte 1200 mm
 Externe afmetingen, breedte 700 mm
 Externe afmetingen, hoogte 1000 mm
 Opstaande rand, hoogte 100 mm
 Opstaande rand, diepte 13 mm
 Opstaande rand, radius R=10
 Aantal spoelbakken 1
 Spoelbak afmetingen 400x500xH300
 Aantal en type deur 1 Scharnierend
 Werkblad hoogte 50 mm
 Gewicht, netto 55 kg

Optionele accessoires

- 4 ZWENKWIELEN Ø100 mm, 2 met rem. PNC 855299
 Voor onderbouwkasten en werktafels met schuifdeuren, de werkhoogte van de tafel wordt 900 mm
- HANDDOUCHE 1/2", 1-gats bladmontage, draaiknoppen, zonder mengkraan PNC 855315
- MENGKRAAN 1/2", 1-gats bladmontage, draaiknoppen, 300 mm uitloplengte PNC 855319
- MENGKRAAN 1/2", 1-gats bladmontage, éénhandel met lange handel, 275 mm uitloplengte PNC 855322
- MENGKRAAN 1/2", 1-gats bladmontage, éénhandel met lange handel, 225 mm uitloplengte PNC 855323
- HANDDOUCHE met MENGKRAAN 1/2", 1-gats bladmontage, éénhandel, 275 mm uitloplengte PNC 855324
- HANDDOUCHE 1/2", 1-gats bladmontage, draaiknoppen, premium uitvoering, zonder kraan PNC 855326
- MENGKRAAN 1/2", bediening met 2 voetpedalen, 1 m slang, 1-gats bladmontage, zwenkarm met 250 mm uitloplengte PNC 855328
- KUNSTSTOF SIFON 2" voor enkele spoelbak PNC 895313